



melman
LA CALIDAD QUE NECESITAS

Mobiliario *Infantil*

www.melman.cl

//



[mobiliario_melman](https://www.facebook.com/mobiliario_melman)

SILLA BACINICA

DESCRIPCIÓN GENERAL

Costados y travesaño en contrachapado pino 18mm calidad A/A. Asiento y respaldo contrachapado pino 15 mm calidad A/A, barniz base agua no tóxico con aditivo antibacteriano (Nanoplata), terminación laminado formalita alta presión, bacinica poli-propileno alto impacto.

MEDIDAS	PLANIMETRÍA
ALTO	
45 cm	
LONGITUD	
30,4 cm	
PROFUNDIDAD	
35 cm	



SILLA PÁRVULO NIVEL MEDIO

DESCRIPCIÓN GENERAL

Costados y travesaño en contrachapado pino 18mm calidad A/A. Asiento y respaldo contrachapado pino 15mm calidad A/A, barniz base agua no tóxico con aditivo antibacteriano (Nanoplata) terminación laminado formalita alta presión.

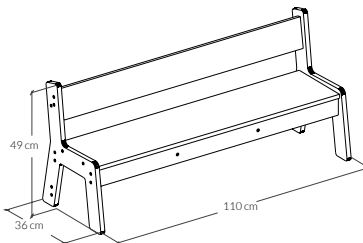
PLANIMETRÍA	MEDIDAS
	ALTO
	49 cm
	LONGITUD
	30,6 cm
PROFUNDIDAD	36 cm



BANCA SALA EXPANSIÓN

DESCRIPCIÓN GENERAL

Costados y travesaño en contrachapado pino 18mm calidad A/A. Asiento y respaldo en contrachapado pino 15mm calidad A/A. Barniz base agua no tóxico con aditivo antibacteriano (Nanoplata) terminación laminada alta presión.

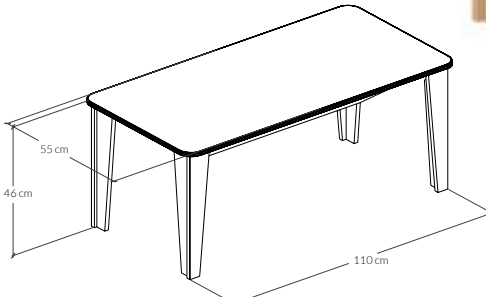
MEDIDAS	PLANIMETRÍA
ALTO	
LONGITUD	
PROFUNDIDAD	
49 cm	
110 cm	
36 cm	



MESA PÁRVULO NORMA

DESCRIPCIÓN GENERAL

Cubierta en contrachapado 15mm, terminación laminada, travesera balance, barras travesaños y patas terciado 15mm calidad A/A, barniz base agua no tóxico con aditivo antibacteriano (Nanoplata).

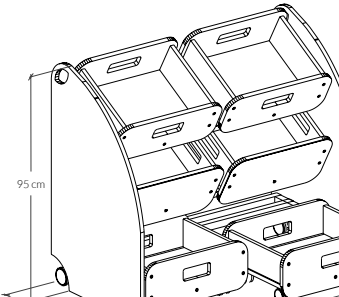
MEDIDAS	PLANIMETRÍA
ALTO	
LONGITUD	
PROFUNDIDAD	
46 cm	
110 cm	
55 cm	



CONTENEDOR SALA CUNA

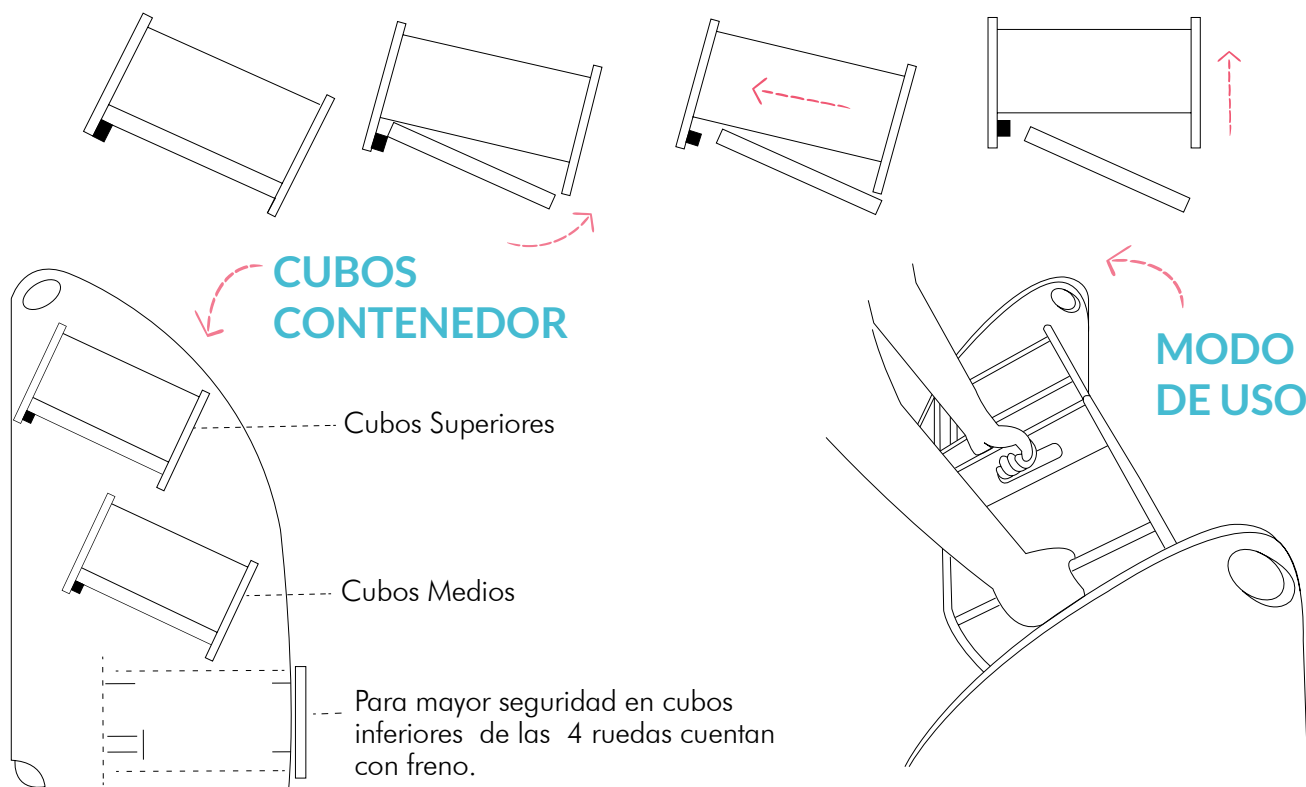
DESCRIPCIÓN GENERAL

Costados contrachapado pino 15mm calidad A/A, estructura metálica, perfil cuadrado 25x25 mm, terminación pintura electrostática con ruedas, cajones laterales y frentes, contrachapado pino 15mm, costados y fondo en Melamina 15mm antibacteriano (Nanoplata).

MEDIDAS	PLANIMETRÍA
ALTO	
95 cm	
LONGITUD	
93 cm	
PROFUNDIDAD	50 cm
50 cm	



MODO DE ENGANCHE CUBOS SUPERIORES Y CUBOS MEDIOS



CUNA ALTA NORMADA

DESCRIPCIÓN GENERAL

Laterales trasera somier, barra horizontal, contrachapado pino 18mm, calidad A/A. Barra vertical, terciado 15mm calidad A/A, terminación formalita. Barniz base agua no tóxico con aditivo antibacteriano (Nanoplasta), malla poliéster negra, incluye 4 ruedas.

MEDIDAS	PLANIMETRÍA
ALTO	
148 cm	
LONGITUD	
117,6 cm	
PROFUNDIDAD	
76 cm	



IDENTIFICACIÓN DE PIEZAS



CUNA BAJA NORMADA

DESCRIPCIÓN GENERAL

Laterales contrachapado pino 15mm, terminación formalita. Trasera y frontal contrachapado pino 15mm, calidad A/A. Somier terciado 18mm, calidad A/A. Barniz base agua no tóxico con aditivo antibacteriano (Nanoplata). Incluye ruedas.



MEDIDAS	PLANIMETRÍA
ALTO	
66 cm	
LONGITUD	
108,6 cm	
PROFUNDIDAD	
67,6 cm	



MUDADOR NORMADO

DESCRIPCIÓN GENERAL

Cubierta, costados, trasera y repisa melamina 15mm, tapacanto tipo terciado. Central en contrachapado pino 15mm, calidad A/A, barniz base agua no tóxico con aditivo antibacteriano (Nanoplata).

PLANIMETRÍA	MEDIDAS
	ALTO
	97 cm
	LONGITUD
	100 cm
	PROFUNDIDAD
	60 cm

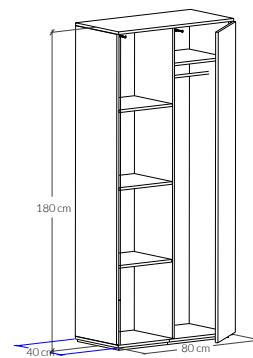


ESTANTE 1 PUERTA AREA DOCENTE

DESCRIPCIÓN GENERAL

Cubierta, fondos laterales, trasera puertas, 1 repisa, Melamina blanca 15mm, tapacanto 1,5 mm tipo Terciado, 2 repisas contra-chapado pino 15 mm calidad A/A, incluye kit de instalación.

PLANIMETRÍA



MEDIDAS

ALTO

180 cm

LONGITUD

80 cm

PROFUNDIDAD

40 cm

ARRIMO BAJO SALA LACTANCIA

DESCRIPCIÓN GENERAL

Cubierta, fondos laterales y trasera melamina blanca 15mm, tapacanto 1,5mm tipo terciado, repisas y centrales en contrachapado pino 15mm calidad A/A, 2 ruedas con frente y 3 sin freno.



MEDIDAS

ALTO

50 cm

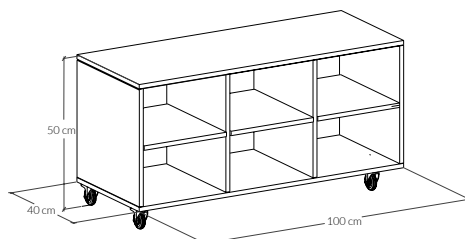
LONGITUD

100 cm

PROFUNDIDAD

40 cm

PLANIMETRÍA



**mel
man**

Mobiliario Melman  



(+562) 2499 1880 / ventas@melman.cl
Av. General Velásquez #2966, San Bernardo, Santiago.